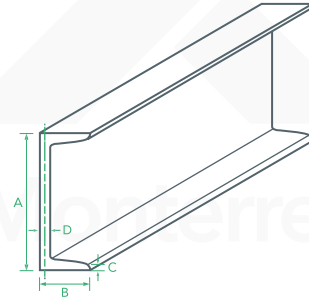


Canal CPS

Regularmente usado como estructura principal formando marcos para almacenes, casetas, cobertizos, aulas, etc., o bien como estructura secundaria en cubiertas y fachadas de edificios prefabricados, naves industriales entre otros. Se trata de un material de acero de gran resistencia reconocido también como perfil tipo "U" cuya fabricación está determinada por [acero estructural](#) al carbono ordinario, así como acero de baja aleación ordinario que además cuenta con laminado en caliente. Largos estándar de 6.10 y 12.20 metros y cuenta con un peralte mínimo de 4" y máximo de 6".



Peralte		Peso		Patin (ancho)		Patin (espesor)		Alma	
pulg	mm	kg/m	lb/pie	pulg	mm	pulg	mm	pulg	mm
a				b		c		d	
3	76.2	5.21	3.5	1.372	34.85	0.273	6.93	0.132	3.35
		6.10	4.10	1.41	35.81	0.27	6.93	0.17	4.32
4	101.6	6.70	4.50	1.58	40.23	0.298	7.52	0.125	3.18
		8.04	5.40	1.58	40.23	0.296	7.52	0.18	4.67
5	127.0	9.97	6.70	1.75	44.5	0.32	8.13	0.19	4.83
		13.39	9.00	1.89	47.88	0.32	8.13	0.33	8.26
6	152.4	12.20	8.20	1.92	48.77	0.34	8.71	0.2	5.08
		15.63	10.50	2.03	51.66	0.34	8.71	0.31	7.98
		19.35	13.00	2.16	54.79	0.34	8.71	0.44	11.1
8	203.2	17.11	11.50	2.26	57.4	0.39	9.91	0.22	5.59
		20.46	13.75	2.34	59.51	0.39	9.91	0.3	7.7
		27.90	18.75	2.53	64.19	0.39	9.91	0.49	12.37
10	254.0	22.77	15.30	2.6	65	0.44	11.1	0.24	6.1
		29.76	20.00	2.74	69.8	0.44	11.1	0.38	9.63
		37.20	25.00	2.89	73.3	0.44	11.1	0.53	13.36
		44.64	30.00	3.03	76	0.44	11.1	0.67	17.09
12	304.8	30.80	20.70	2.94	74.3	0.5	12.7	0.28	7.16
		37.20	25.00	3.05	77.4	0.5	12.7	0.39	9.83
		44.64	30.00	3.17	80.6	0.5	12.7	0.51	12.95
15	381.0	50.60	34.00	3.37	85.7	0.65	16.5	0.39	10
		59.53	40.00	3.5	88.9	0.65	16.5	0.51	13
		74.41	50.00	3.7	94	0.65	16.5	0.71	18